

_ AKTIONSZEITRAUM 18.10-17.12.2021

Erhalten Sie 70% Rabatt auf Fräskörper,
beim Kauf von 10 oder 20 Wendeschneidplatten!



IHR
PREISVORTEIL

70%
RABATT AUF
KÖRPER

Powered by
Tiger-tec[®]Silver
Tiger-tec[®]Gold

Ihre Vorteile – mit Xtra-tec[®] XT Eckfräser M5130:

- Hohe Prozesssicherheit durch stabile Wendeschneidplatten
- Reduzierte Prozesskosten durch Tiger-tec[®] Schneidstoffe
- Optimal an die Bearbeitung angepasste Wendeplattengrößen,
Eckenradien und Geometrien

Mit Leistung und Sicherheit zu einer neuen Perspektive.

DAS WERKZEUG

- Xtra-tec® XT Eckfräser M5130
- Stabile Querschnitte durch modifizierte Einbaulage der Wendschneidplatten
- 2 Zahnteilungen für unterschiedliche Anwendungen
- Anstellwinkel: exakt 90°
- Übermaßfräser für Bearbeitungen an tiefen Schultern
- Ø 10–160 mm (bzw. 0.5–6")
- Schnittstellen: ScrewFit, zylindrisch-modulare Schnittstelle,
- Weldon- bzw. Zylinderschaft und Bohrungsaufnahme

DIE WENDESCHNEIDPLATTEN

- Rhombische, positive Wendschneidplatten
- 2 Schneidkanten mit positiver Grundform
- Stabilisierte Querschnitte durch reduzierten Freiwinkel
- 4 Wendschneidplattengrößen mit verschiedenen Eckenradien:
 - AC..0602..: $r = 0,2\text{--}1,6\text{ mm}$, $a_{p\text{ max}} = 5\text{ mm}$
 - BC..0903..: $r = 0,2\text{--}2,0\text{ mm}$, $a_{p\text{ max}} = 9\text{ mm}$
 - BC..1204..: $r = 0,4\text{--}4,0\text{ mm}$, $a_{p\text{ max}} = 12\text{ mm}$
 - BC..1605..: $r = 0,8\text{--}6,0\text{ mm}$, $a_{p\text{ max}} = 15\text{ mm}$
- Varianten:
 - Umfangsgesintert (ACMT.., BCMT..)
 - Umfangsgeschliffen (ACGT.., BCGT.. bzw. ACHT.., BCHT..)

DIE ANWENDUNG

- Plan- und Eckfräsen, Schrägeintauchen,
- Taschen- und Bohrzirkularfräsen
- Kleine Wendschneidplatten kombiniert mit hoher Zähnezahl: ideal für kleine Aufmaße
- Für Stahl, nichtrostende Stähle, Gusseisen, Nichteisen- Metalle sowie schwer zerspanbare Werkstoffe
- Einsatzgebiete: Energieindustrie, Werkzeug- und Formenbau, Allgemeiner Maschinenbau etc..

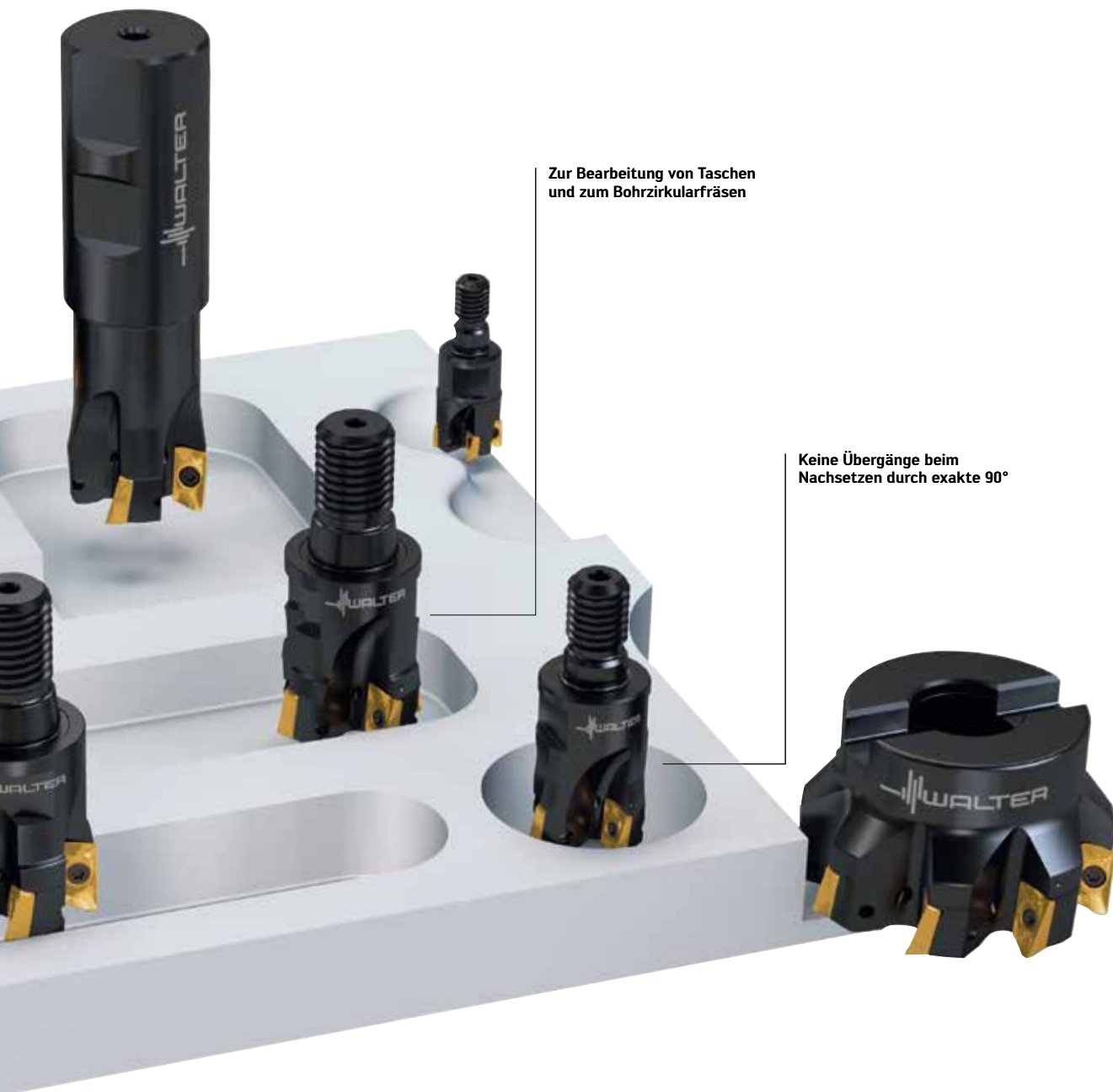
Stabile Querschnitte durch modifizierte Einbaulage der Wendschneidplatten



4 Plattengrößen für unterschiedliche Schnitttiefen

Powered by
Tiger-tec®Silver
Tiger-tec®Gold





Zur Bearbeitung von Taschen
und zum Bohrzirkularfräsen

Keine Übergänge beim
Nachsetzen durch exakte 90°

IHRE VORTEILE

- Höchste Schnittdaten und Standzeiten für maximale Produktivität
- Prozesssicherheit durch hohe Stabilität
- Optimal an die Bearbeitung angepasste Wendepaltengrößen, Eckenradien und Geometrien
- Reduzierte Werkzeugkosten und minimierter Aufwand durch universelle Einsetzbarkeit
- Vermeiden von zusätzlichen Schlichtoperationen durch exakte 90°
- Sehr gutes Handling dank verbesserter Zugänglichkeit der Schrauben
- Höchste Wirtschaftlichkeit durch Tiger-tec® Schneidstoffe, hohe Zähnezah und angepasste Wendepaltengrößen

Jetzt bestellen! Und vom Preisvorteil profitieren.

Aktionszeitraum: 18.10. – 17.12.2021

70% Rabatt auf Körper + Mindestbestellmenge 10 oder 20 Wendeschneidplatten aus dem Walter Standardprogramm

Werkzeug	D _c [mm]	Z	Mindestbestell- menge WSP	Aktions- preis*	Anzahl
M5130-010-A10-02-05-BOW	10	2	10	67,50 €	
M5130-010-A16-02-05-BOW	10	2	10	67,50 €	
M5130-010-TC06-02-05-BOW	10	2	10	64,20 €	
M5130-010-W10-02-05-BOW	10	2	10	67,50 €	
M5130-010-W16-02-05-BOW	10	2	10	67,50 €	
M5130-012-A12-03-05-BOW	12	3	10	75,90 €	
M5130-012-A16-03-05-BOW	12	3	10	75,90 €	
M5130-012-TC06-03-05-BOW	12	3	10	72,30 €	
M5130-012-W12-03-05-BOW	12	3	10	75,90 €	
M5130-012-W16-03-05-BOW	12	3	10	75,90 €	
M5130-014-A16-03-05-BOW	14	3	10	78,60 €	
M5130-016-A16-03-05-BOW	16	3	10	81,00 €	
M5130-016-A16-04-05-BOW	16	4	10	85,20 €	
M5130-016-TC08-03-05-BOW	16	3	10	77,10 €	
M5130-016-TC08-04-05-BOW	16	4	10	81,00 €	
M5130-016-W16-03-05-BOW	16	3	10	81,00 €	
M5130-016-W16-04-05-BOW	16	4	10	85,20 €	
M5130-018-A16-03-05-BOW	18	3	10	81,00 €	
M5130-020-A20-04-05-BOW	20	4	10	90,60 €	
M5130-020-A20-05-05-BOW	20	5	20	94,80 €	
M5130-020-TC10-04-05-BOW	20	4	10	86,10 €	
M5130-020-TC10-05-05-BOW	20	5	20	90,30 €	
M5130-020-W20-04-05-BOW	20	4	10	90,60 €	
M5130-020-W20-05-05-BOW	20	5	20	94,80 €	
M5130-022-A20-04-05-BOW	22	4	10	90,60 €	
M5130-025-A25-05-05-BOW	25	5	20	100,50 €	
M5130-025-A25-07-05-BOW	25	7	20	109,50 €	
M5130-025-TC12-05-05-BOW	25	5	20	95,70 €	
M5130-025-TC12-07-05-BOW	25	7	20	104,40 €	
M5130-025-W25-05-05-BOW	25	5	20	100,50 €	
M5130-025-W25-07-05-BOW	25	7	20	109,50 €	
M5130-032-B16-06-05-BOW	32	6	20	105,60 €	
M5130-032-B16-08-05-BOW	32	8	20	114,60 €	
M5130-032-TC16-06-05-BOW	32	6	20	105,60 €	
M5130-032-TC16-08-05-BOW	32	8	20	114,60 €	
M5130-040-B16-07-05-BOW	40	7	20	115,80 €	
M5130-040-B16-10-05-BOW	40	10	20	125,40 €	
M5130-040-TC16-07-05-BOW	40	7	20	115,80 €	
M5130-040-TC16-10-05-BOW	40	10	20	125,40 €	
M5130-050-B22-09-05-BOW	50	9	20	147,60 €	
M5130-050-B22-12-05-BOW	50	12	20	156,30 €	
M5130-063-B22-11-05-BOW	63	11	20	179,10 €	
M5130-063-B22-14-05-BOW	63	14	20	189,30 €	

Plattentyp	Wendeschneidplatten	Listenpreis	Rabatt	Anzahl
Wendeschneidplatten	ACMT060202R-G55 WKP35G	14,52 €		
	ACGT060204R-G65 WKP25S	15,75 €		
	ACGT060204R-G65 WKP35G	18,89 €		
	ACGT060204R-G65 WKP35S	15,75 €		
	ACGT060204R-G65 WSM35S	15,75 €		
	ACGT060204R-G65 WSP45G	16,54 €		
	ACGT060204R-G65 WSP45S	16,14 €		
	ACGT060204R-M85 WK10	12,73 €		
	ACGT060204R-M85 WXN15	15,75 €		
	ACMT060202R-G55 WKP35S	12,11 €		
	ACMT060202R-G55 WSP45G	12,72 €		
	ACMT060204R-G55 WAK15	12,11 €		
	ACMT060204R-G55 WKK25S	12,11 €		
	ACMT060204R-G55 WKP25S	12,11 €		
	ACMT060204R-G55 WKP35G	14,52 €		
	ACMT060204R-G55 WKP35S	12,11 €		
	ACMT060204R-G55 WSM35S	12,11 €		
	ACMT060204R-G55 WSP45G	12,72 €		
	ACMT060204R-K55 WKP35G	14,52 €		
	ACMT060204R-K55 WKP35S	12,11 €		
	ACMT060204R-K55 WSM35S	12,11 €		
	ACMT060204R-K55 WSP45G	13,03 €		
	ACMT060204R-K55 WSP45S	12,41 €		
	ACMT060208R-G55 WKP35G	14,52 €		
	ACMT060208R-G55 WKP35S	12,11 €		
	ACMT060208R-G55 WSP45G	12,72 €		
	ACMT060212R-G55 WKP35G	14,52 €		
	ACMT060212R-G55 WKP35S	12,11 €		
	ACMT060212R-G55 WSP45G	12,72 €		
	ACMT060216R-G55 WKP35G	14,52 €		
ACMT060216R-G55 WKP35S	12,11 €			
ACMT060216R-G55 WSP45G	12,72 €			

Absender

Firma

Name

Straße / Hausnr.

PLZ / Ort

Datum

Unterschrift

Dieses Formular nutzen und gleich per E-Mail bestellen!

→ Info@rph-gmbh.de

In Kooperation mit:

RPH Industrie-Partner GmbH
Industriestraße 42
44894 Bochum

walter-tools.com

Aktionszeitraum: 9 Wochen bzw. solange der Vorrat reicht. Aktionsware ist vom Umtausch ausgeschlossen.

* Kundenvorteil (70 %) bereits berücksichtigt. Preise zzgl. gesetzlicher MwSt.. Abbildungen ähnlich. Änderungen vorbehalten. Empfohlener Verkaufspreis.

Jetzt bestellen! Und vom Preisvorteil profitieren.

Aktionszeitraum: 18.10. – 17.12.2021

70% Rabatt auf Körper + Mindestbestellmenge 10 oder 20 Wendeschneidplatten aus dem Walter Standardprogramm

Werkzeug	D _c [mm]	Z	Mindestbestell- menge WSP	Aktions- preis*	Anzahl
M5130-016-A16-02-09-BOW	16	2	10	77,10 €	
M5130-016-TC08-02-09-BOW	16	2	10	73,50 €	
M5130-016-W16-02-09-BOW	16	2	10	77,10 €	
M5130-018-A16-02-09-BOW	18	2	10	77,10 €	
M5130-020-A20-02-09-BOW	20	2	10	81,90 €	
M5130-020-A20-03-09-BOW	20	3	10	86,10 €	
M5130-020-TC10-02-09-BOW	20	2	10	78,00 €	
M5130-020-TC10-03-09-BOW	20	3	10	82,20 €	
M5130-020-W20-03-09-BOW	20	3	10	86,10 €	
M5130-022-A20-03-09-BOW	22	3	10	86,10 €	
M5130-025-A25-03-09-BOW	25	3	10	91,20 €	
M5130-025-A25-04-09-BOW	25	4	10	95,70 €	
M5130-025-TC12-03-09-BOW	25	3	10	87,00 €	
M5130-025-TC12-04-09-BOW	25	4	10	91,20 €	
M5130-025-W25-04-09-BOW	25	4	10	95,70 €	
M5130-032-B16-03-09-BOW	32	3	10	91,80 €	
M5130-032-B16-06-09-BOW	32	6	20	105,60 €	
M5130-032-TC16-04-09-BOW	32	4	10	96,30 €	
M5130-032-TC16-05-09-BOW	32	5	20	100,80 €	
M5130-032-W32-05-09-BOW	32	5	20	105,90 €	
M5130-040-B16-04-09-BOW	40	4	10	101,40 €	
M5130-040-B16-07-09-BOW	40	7	20	115,80 €	
M5130-050-B22-05-09-BOW	50	5	20	127,50 €	
M5130-050-B22-08-09-BOW	50	8	20	144,90 €	
M5130-063-B22-07-09-BOW	63	7	20	162,30 €	
M5130-063-B22-11-09-BOW	63	11	20	179,10 €	

Plattentyp	Wendeschneidplatten	Listenpreis	Rabatt	Anzahl
Wendeschneidplatten	BCGT090304R-G55 WAK15	19,04 €		
	BCGT090304R-G55 WKP25S	19,04 €		
	BCGT090304R-G55 WKP35G	22,85 €		
	BCGT090304R-G55 WKP35S	19,04 €		
	BCGT090304R-G55 WSM35S	19,04 €		
	BCGT090304R-G55 WSP45G	19,99 €		
	BCGT090304R-K85 WK10	15,01 €		
	BCGT090304R-K85 WXN15	18,52 €		
	BCMT090302R-G55 WKP35G	17,56 €		
	BCMT090302R-G55 WKP35S	14,63 €		
	BCMT090302R-G55 WSP45G	15,36 €		
	BCMT090304R-F55 WAK15	14,63 €		

Plattentyp	Wendeschneidplatten	Listenpreis	Rabatt	Anzahl
Wendeschneidplatten	BCMT090304R-F55 WKK25S	14,63 €		
	BCMT090304R-F55 WKP25S	14,63 €		
	BCMT090304R-F55 WKP35G	17,56 €		
	BCMT090304R-F55 WKP35S	14,63 €		
	BCMT090304R-F55 WSM45X	17,56 €		
	BCMT090304R-G55 WAK15	14,63 €		
	BCMT090304R-G55 WKK25S	14,63 €		
	BCMT090304R-G55 WKP25S	14,63 €		
	BCMT090304R-G55 WKP35G	17,56 €		
	BCMT090304R-G55 WKP35S	14,63 €		
	BCMT090304R-G55 WSM35S	14,63 €		
	BCMT090304R-G55 WSM45X	17,56 €		
	BCMT090304R-G55 WSP45G	15,36 €		
	BCMT090304R-K55 WKP35G	17,56 €		
	BCMT090304R-K55 WKP35S	14,63 €		
	BCMT090304R-K55 WSM35S	14,63 €		
	BCMT090304R-K55 WSP45G	15,36 €		
	BCMT090308R-G55 WKP35G	17,56 €		
	BCMT090308R-G55 WKP35S	14,63 €		
	BCMT090308R-G55 WSM45X	17,56 €		
	BCMT090308R-G55 WSP45G	15,36 €		
	BCMT090312R-G55 WKP35G	17,56 €		
	BCMT090312R-G55 WKP35S	14,63 €		
	BCMT090312R-G55 WSP45G	15,36 €		
	BCMT090316R-G55 WKP35G	17,56 €		
	BCMT090316R-G55 WKP35S	14,63 €		
	BCMT090316R-G55 WSM45X	17,56 €		
	BCMT090316R-G55 WSP45G	15,36 €		
	BCMT090320R-G55 WKP35G	17,56 €		
	BCMT090320R-G55 WKP35S	14,63 €		
	BCMT090320R-G55 WSM45X	17,56 €		
	BCMT090320R-G55 WSP45G	15,36 €		
	BCGX0903PDR-G55 WAK15	23,04 €		
BCGX0903PDR-G55 WHH15	23,04 €			
BCGX0903PDR-G55 WHH15X	25,30 €			
BCGX0903PDR-G55 WXM15	23,04 €			

Absender

Firma

Name

Straße / Hausnr.

PLZ / Ort

Datum

Unterschrift

Dieses Formular nutzen und gleich per E-Mail bestellen!

➔ Info@rph-gmbh.de

In Kooperation mit:

RPH Industrie-Partner GmbH
Industriestraße 42
44894 Bochum

walter-tools.com

Aktionszeitraum: 9 Wochen bzw. solange der Vorrat reicht. Aktionsware ist vom Umtausch ausgeschlossen.

* Kundenvorteil (70 %) bereits berücksichtigt. Preise zzgl. gesetzlicher MwSt.. Abbildungen ähnlich. Änderungen vorbehalten. Empfohlener Verkaufspreis.

Jetzt bestellen! Und vom Preisvorteil profitieren.

Aktionszeitraum: 18.10. – 17.12.2021

70% Rabatt auf Körper + Mindestbestellmenge 10 oder 20 Wendeschneidplatten aus dem Walter Standardprogramm

Werkzeug	D _c [mm]	Z	Mindestbestellmenge WSP	Aktionspreis*	Anzahl
M5130-022-A20-02-12-BOW	22	2	10	81,90 €	
M5130-025-A25-02-12-BOW	25	2	10	86,70 €	
M5130-025-A25-03-12-BOW	25	3	10	91,20 €	
M5130-025-TC12-03-12-BOW	25	3	10	87,00 €	
M5130-025-W25-03-12-BOW	25	3	10	91,20 €	
M5130-032-A32-03-12-BOW	32	3	10	96,30 €	
M5130-032-A32-04-12-BOW	32	4	10	101,10 €	
M5130-032-TC16-03-12-BOW	32	3	10	91,80 €	
M5130-032-TC16-04-12-BOW	32	4	10	96,30 €	
M5130-032-W32-03-12-BOW	32	3	10	96,30 €	
M5130-032-W32-04-12-BOW	32	4	10	101,10 €	
M5130-040-A32-05-12-BOW	40	5	20	111,60 €	
M5130-040-A40-04-12-BOW	40	4	10	106,50 €	
M5130-040-B16-03-12-BOW	40	3	10	96,60 €	
M5130-040-B16-04-12-BOW	40	4	10	101,40 €	
M5130-040-B16-06-12-BOW	40	6	20	111,00 €	
M5130-040-TC16-03-12-BOW	40	3	10	96,60 €	
M5130-040-TC16-06-12-BOW	40	6	20	111,00 €	
M5130-040-W32-06-12-BOW	40	6	20	116,70 €	
M5130-050-B22-03-12-BOW	50	3	10	115,80 €	
M5130-050-B22-04-12-BOW	50	4	10	121,50 €	
M5130-050-B22-07-12-BOW	50	7	20	138,90 €	
M5130-063-B22-04-12-BOW	63	4	10	141,90 €	
M5130-063-B22-05-12-BOW	63	5	20	148,80 €	
M5130-063-B22-08-12-BOW	63	8	20	168,90 €	
M5130-063-B27-04-12-BOW	63	4	10	141,90 €	
M5130-063-B27-05-12-BOW	63	5	20	148,80 €	
M5130-063-B27-08-12-BOW	63	8	20	168,90 €	
M5130-080-B27-05-12-BOW	80	5	20	169,80 €	
M5130-080-B27-06-12-BOW	80	6	20	177,60 €	
M5130-080-B27-09-12-BOW	80	9	20	196,80 €	

Plattentyp	Wendeschneidplatten	Listenpreis	Rabatt	Anzahl
Wendeschneidplatten	BCGT120408R-G55 WAK15	20,54 €		
	BCGT120408R-G55 WKP25S	20,54 €		
	BCGT120408R-G55 WKP35G	24,65 €		
	BCGT120408R-G55 WKP35S	20,54 €		
	BCGT120408R-G55 WSM35S	20,54 €		
	BCGT120408R-G55 WSP45G	21,59 €		
	BCHT120408R-K85 WK10	16,10 €		
	BCHT120408R-K85 WXN15	19,99 €		
	BCHT120412R-K85 WK10	16,10 €		
	BCHT120412R-K85 WXN15	19,99 €		
	BCHT120416R-K85 WK10	16,10 €		
	BCHT120416R-K85 WXN15	19,99 €		
	BCHT120420R-K85 WK10	16,10 €		
	BCHT120420R-K85 WXN15	19,99 €		
	BCHT120425R-K85 WK10	16,10 €		
	BCHT120425R-K85 WXN15	19,99 €		
	BCHT120430R-K85 WK10	16,10 €		
	BCHT120430R-K85 WXN15	19,99 €		
	BCHT120440R-K85 WK10	16,10 €		

Plattentyp	Wendeschneidplatten	Listenpreis	Rabatt	Anzahl
Wendeschneidplatten	BCHT120440R-K85 WXN15	19,99 €		
	BCMT120404R-G55 WKP35G	18,99 €		
	BCMT120404R-G55 WKP35S	15,83 €		
	BCMT120404R-G55 WSP45G	16,63 €		
	BCMT120408R-F55 WAK15	15,83 €		
	BCMT120408R-F55 WKK25S	15,83 €		
	BCMT120408R-F55 WKP25S	15,83 €		
	BCMT120408R-F55 WKP35G	18,99 €		
	BCMT120408R-F55 WKP35S	15,83 €		
	BCMT120408R-F55 WSP45G	17,03 €		
	BCMT120408R-F55 WSP45S	16,22 €		
	BCMT120408R-G55 WAK15	15,83 €		
	BCMT120408R-G55 WKK25S	15,83 €		
	BCMT120408R-G55 WKP25S	15,83 €		
	BCMT120408R-G55 WKP35G	18,99 €		
	BCMT120408R-G55 WKP35S	15,83 €		
	BCMT120408R-G55 WSM35S	15,83 €		
	BCMT120408R-G55 WSM45X	19,00 €		
	BCMT120408R-G55 WSP45G	16,63 €		
	BCMT120408R-K55 WKP35G	18,99 €		
	BCMT120408R-K55 WKP35S	15,83 €		
	BCMT120408R-K55 WSM35S	15,83 €		
	BCMT120408R-K55 WSP45G	16,63 €		
	BCMT120412R-G55 WKP35G	18,99 €		
	BCMT120412R-G55 WKP35S	15,83 €		
	BCMT120412R-G55 WSM45X	19,00 €		
	BCMT120412R-G55 WSP45G	16,63 €		
	BCMT120416R-G55 WKP35G	18,99 €		
	BCMT120416R-G55 WKP35S	15,83 €		
	BCMT120416R-G55 WSP45G	16,63 €		
	BCMT120420R-G55 WKP35G	18,99 €		
	BCMT120420R-G55 WKP35S	15,83 €		
	BCMT120420R-G55 WSM45X	19,00 €		
	BCMT120420R-G55 WSP45G	16,63 €		
	BCMT120425R-G55 WKP35G	18,99 €		
	BCMT120425R-G55 WKP35S	15,83 €		
	BCMT120425R-G55 WSP45G	16,22 €		
	BCMT120430R-G55 WKP35G	18,99 €		
	BCMT120430R-G55 WKP35S	15,83 €		
	BCMT120430R-G55 WSM45X	19,00 €		
BCMT120430R-G55 WSP45G	16,63 €			
BCMT120432R-G55 WKP35G	18,99 €			
BCMT120432R-G55 WKP35S	15,83 €			
BCMT120432R-G55 WSP45G	16,63 €			
BCMT120440R-G55 WKP35G	18,99 €			
BCMT120440R-G55 WKP35S	15,83 €			
BCMT120440R-G55 WSM45X	19,00 €			
BCMT120440R-G55 WSP45G	16,63 €			

Absender

Firma

Name

Straße / Hausnr.

PLZ / Ort

Datum

Unterschrift

Dieses Formular nutzen und gleich per E-Mail bestellen!

➔ Info@rph-gmbh.de

In Kooperation mit:

RPH Industrie-Partner GmbH
Industriestraße 42
44894 Bochum

walter-tools.com

Aktionszeitraum: 9 Wochen bzw. solange der Vorrat reicht. Aktionsware ist vom Umtausch ausgeschlossen.

* Kundenvorteil (70 %) bereits berücksichtigt. Preise zzgl. gesetzlicher MwSt.. Abbildungen ähnlich. Änderungen vorbehalten. Empfohlener Verkaufspreis.

Jetzt bestellen! Und vom Preisvorteil profitieren.

Aktionszeitraum: 18.10. – 17.12.2021

70% Rabatt auf Körper + Mindestbestellmenge 10 oder 20 Wendeschneidplatten aus dem Walter Standardprogramm

Werkzeug	D _c [mm]	Z	Mindestbestellmenge WSP	Aktionspreis*	Anzahl
M5130-025-A25-02-15-BOW	25	2	10	86,70 €	
M5130-025-W25-02-15-BOW	25	2	10	86,70 €	
M5130-028-A25-02-15-BOW	28	2	10	89,10 €	
M5130-032-A32-03-15-BOW	32	3	10	96,30 €	
M5130-032-TC16-03-15-BOW	32	3	10	91,80 €	
M5130-032-W32-03-15-BOW	32	3	10	96,30 €	
M5130-035-A32-03-15-BOW	35	3	10	96,30 €	
M5130-040-B16-03-15-BOW	40	3	10	96,60 €	
M5130-040-B16-04-15-BOW	40	4	10	101,40 €	
M5130-040-TC16-03-15-BOW	40	3	10	96,60 €	
M5130-040-TC16-04-15-BOW	40	4	10	101,40 €	
M5130-042-B16-03-15-BOW	42	3	10	96,60 €	
M5130-050-B22-03-15-BOW	50	3	10	115,80 €	
M5130-050-B22-06-15-BOW	50	6	20	133,20 €	
M5130-054-B22-03-15-BOW	54	3	10	115,80 €	
M5130-063-B22-04-15-BOW	63	4	10	141,90 €	
M5130-063-B22-07-15-BOW	63	7	20	162,30 €	
M5130-063-B27-04-15-BOW	63	4	10	141,90 €	
M5130-063-B27-07-15-BOW	63	7	20	162,30 €	
M5130-066-B27-04-15-BOW	66	4	10	141,90 €	
M5130-080-B27-05-15-BOW	80	5	20	169,80 €	
M5130-080-B27-08-15-BOW	80	8	20	193,20 €	
M5130-085-B27-05-15-BOW	85	5	20	169,80 €	
M5130-100-B32-05-15-BOW	100	5	20	191,10 €	
M5130-100-B32-08-15-BOW	100	8	20	217,20 €	
M5130-125-B40-07-15-BOW	125	7	20	231,60 €	
M5130-125-B40-10-15-BOW	125	10	20	251,10 €	
M5130-160-B40-08-15-BOW	160	8	20	289,50 €	
M5130-160-B40-12-15-BOW	160	12	20	312,90 €	

Plattentyp	Wendeschneidplatten	Listenpreis	Rabatt	Anzahl
Wendeschneidplatten	BCGT160508R-G55 WAK15	23,68 €		
	BCGT160508R-G55 WKP25S	23,68 €		
	BCGT160508R-G55 WKP35G	28,40 €		
	BCGT160508R-G55 WKP35S	23,68 €		
	BCGT160508R-G55 WSM35S	23,68 €		
	BCGT160508R-G55 WSP45G	24,89 €		
	BCHT160508R-K85 WK10	18,74 €		
	BCHT160508R-K85 WXN15	23,10 €		
	BCHT160512R-K85 WK10	18,74 €		
	BCHT160512R-K85 WXN15	23,10 €		
	BCHT160516R-K85 WK10	18,74 €		
	BCHT160516R-K85 WXN15	23,10 €		
	BCHT160520R-K85 WK10	18,74 €		
	BCHT160520R-K85 WXN15	23,10 €		
	BCHT160525R-K85 WK10	18,74 €		
	BCHT160525R-K85 WXN15	23,10 €		
	BCHT160530R-K85 WK10	18,74 €		
	BCHT160530R-K85 WXN15	23,10 €		
	BCHT160540R-K85 WK10	18,74 €		
	BCHT160540R-K85 WXN15	23,10 €		
	BCMT160508R-F55 WAK15	18,19 €		
	BCMT160508R-F55 WKK25S	18,19 €		
	BCMT160508R-F55 WKP25S	18,19 €		
	BCMT160508R-F55 WKP35G	21,84 €		

Plattentyp	Wendeschneidplatten	Listenpreis	Rabatt	Anzahl
Wendeschneidplatten	BCMT160508R-F55 WKP35S	18,19 €		
	BCMT160508R-F55 WSM45X	21,83 €		
	BCMT160508R-F55 WSP45G	19,57 €		
	BCMT160508R-F55 WSP45S	18,64 €		
	BCMT160508R-G55 WAK15	18,19 €		
	BCMT160508R-G55 WKK25S	18,19 €		
	BCMT160508R-G55 WKP25S	18,19 €		
	BCMT160508R-G55 WKP35G	21,84 €		
	BCMT160508R-G55 WKP35S	18,19 €		
	BCMT160508R-G55 WSM35S	18,19 €		
	BCMT160508R-G55 WSM45X	21,83 €		
	BCMT160508R-G55 WSP45G	19,11 €		
	BCMT160508R-K55 WKP35G	21,84 €		
	BCMT160508R-K55 WKP35S	18,19 €		
	BCMT160508R-K55 WSM35S	18,19 €		
	BCMT160508R-K55 WSM45X	21,83 €		
	BCMT160508R-K55 WSP45G	19,11 €		
	BCMT160512R-G55 WKP35G	21,84 €		
	BCMT160512R-G55 WKP35S	18,19 €		
	BCMT160512R-G55 WSP45G	19,11 €		
	BCMT160516R-G55 WKP35G	21,84 €		
	BCMT160516R-G55 WKP35S	18,19 €		
	BCMT160516R-G55 WSM45X	21,83 €		
	BCMT160516R-G55 WSP45G	19,11 €		
	BCMT160520R-G55 WKP35G	21,84 €		
	BCMT160520R-G55 WKP35S	18,19 €		
	BCMT160520R-G55 WSM45X	21,83 €		
	BCMT160520R-G55 WSP45G	19,11 €		
	BCMT160525R-G55 WKP35G	21,84 €		
	BCMT160525R-G55 WKP35S	18,19 €		
	BCMT160525R-G55 WSP45G	19,11 €		
	BCMT160530R-G55 WKP35G	21,84 €		
	BCMT160530R-G55 WKP35S	18,19 €		
	BCMT160530R-G55 WSP45G	19,11 €		
	BCMT160532R-G55 WKP35G	21,84 €		
	BCMT160532R-G55 WKP35S	18,19 €		
	BCMT160532R-G55 WSP45S	18,64 €		
	BCMT160540R-G55 WKP35G	21,84 €		
	BCMT160540R-G55 WKP35S	18,19 €		
	BCMT160540R-G55 WSP45G	19,11 €		
BCMT160550R-G55 WKP35G	21,84 €			
BCMT160550R-G55 WKP35S	18,19 €			
BCMT160550R-G55 WSP45G	19,11 €			
BCMT160560R-G55 WKP35G	21,84 €			
BCMT160560R-G55 WKP35S	18,19 €			
BCMT160560R-G55 WSM45X	21,83 €			
BCMT160560R-G55 WSP45G	19,11 €			
BCGX1605PDR-G55 WAK15	27,20 €			
BCGX1605PDR-G55 WHH15	27,20 €			
BCGX1605PDR-G55 WHH15X	30,00 €			
BCGX1605PDR-G55 WXM15	27,20 €			

Absender

Firma

Name

Straße / Hausnr.

PLZ / Ort

Datum

Unterschrift

Dieses Formular nutzen und gleich per E-Mail bestellen!

➔ Info@rph-gmbh.de

In Kooperation mit:

RPH Industrie-Partner GmbH
Industriestraße 42
44894 Bochum

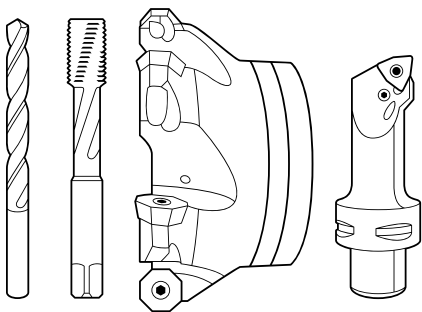
walter-tools.com

Aktionszeitraum: 9 Wochen bzw. solange der Vorrat reicht. Aktionsware ist vom Umtausch ausgeschlossen.

* Kundenvorteil (70 %) bereits berücksichtigt. Preise zzgl. gesetzlicher MwSt.. Abbildungen ähnlich. Änderungen vorbehalten. Empfohlener Verkaufspreis.



RPH Industrie-Partner GmbH
Industriestraße 42
44894 Bochum



www.walter-tools.com