

_AKTIONSZEITRAUM: 05.09. – 04.11.2022



**Xill-tec® MC230 Advance –
der neue Maßstab für universell
einsetzbare Vollhartmetall-Fräser**



Ihre Vorteile

- Umfangreiches Programm: mit Eckenradien,
Glatt- und Weldon-Schaft
- Hohe Standzeiten durch Hochleistungssorte WK40TF
- Nachschleifbar in allen Walter Recon-Zentren mit Leistungsgarantie

_ VHM-FRÄSER MC230 ADVANCE

Xill-tec® – universell & eXzellent.

DAS WERKZEUG

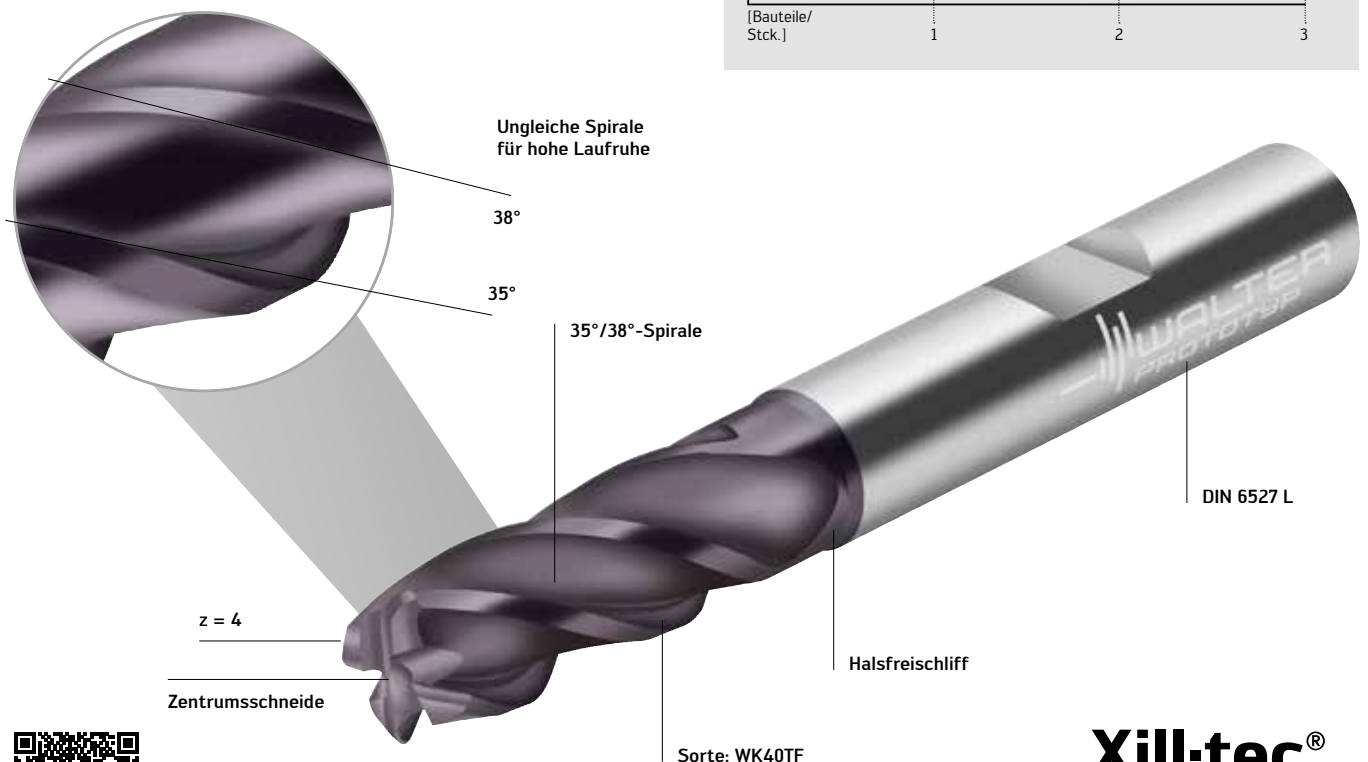
- VHM-Fräserfamilie MC230 Advance Xill-tec®
- $z = 4$
- Ungleiche Spirale 35°/38°
- Eckenradius: 0,2–4 mm
- \varnothing 2–20 mm [DIN 6535 HA]
- \varnothing 2–25 mm [DIN 6535 HB]

DIE SORTE

- Universelle, zähe Fräsorte WK40TF mit TiAlN-Beschichtung

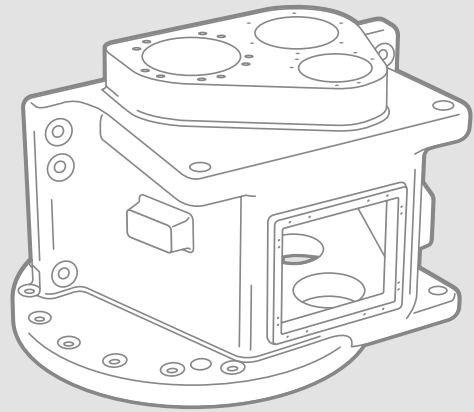
DIE ANWENDUNG

- 1. Wahl für universellen Einsatz beim Schruppen und Schlichten
- Seitliches Fräsen, Vollnuten, Rampen, Schrägeintauchen und Dynamisches Fräsen
- Für ISO-Werkstoffe P, M, K, N und S
- Einsatzgebiete: Allgemeiner Maschinenbau, Werkzeug- und Formenbau, Sub-Supplier für Luft- und Raumfahrt, Medizintechnik, Energie- und Automobilindustrie



ANWENDUNGSBEISPIEL

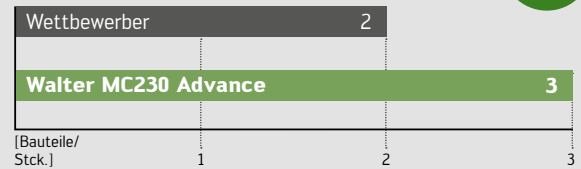
Getriebegehäuse



Werkstoff:	G22NiMoCr05-6/1.6760;
Zugfestigkeit:	900–1200 N/mm ²
Werkzeug:	MC230-16.0W4B050C-WK40TF
Aufnahme:	HSK 100; Weldon
Schnittdaten:	

	Wettbewerber	Walter MC230-16.0W4B050C- WK40TF
v_c (m/min)	130	130
f_z (mm)	08	08
a_e (mm)	15,5	15,5
a_p (mm)	5–29	5–29
Anzahl Bauteile	2	3

Vergleich: Anzahl der Bauteile



Xill-tec®

Abb.: MC230 Advance WK40TF

VHM-Eck-/Nutfräser

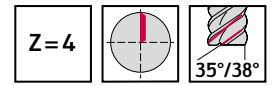
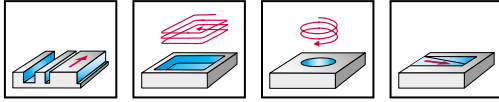
MC230 Advance

Xill-tec®



A = Zylinderschaft

– Lange Reichweite



	P	M	K	N	S	H	O
WK40TF	●●	●	●	●	●		

Bezeichnung	D _c	R	L _c	Brutto- preis	Aktions- preis*	Menge
MC230-02.0A4BC-BOW-TF	2		7	39,80 €	15,92 €	
MC230-02.0A4B020C-BOW-TF	2	0.2	7	43,70 €	17,48 €	
MC230-02.5A4BC-BOW-TF	2.5		8	39,80 €	15,92 €	
MC230-03.0A4BC-BOW-TF	3		8	39,80 €	15,92 €	
MC230-03.0A4B030C-BOW-TF	3	0.3	8	43,70 €	17,48 €	
MC230-03.0A4B050C-BOW-TF	3	0.5	8	43,70 €	17,48 €	
MC230-03.5A4BC-BOW-TF	3.5		10	39,80 €	15,92 €	
MC230-04.0A4BC-BOW-TF	4		11	39,80 €	15,92 €	
MC230-04.0A4B020C-BOW-TF	4	0.2	11	43,70 €	17,48 €	
MC230-04.0A4B050C-BOW-TF	4	0.5	11	43,70 €	17,48 €	
MC230-04.5A4BC-BOW-TF	4.5		11	39,80 €	15,92 €	
MC230-05.0A4BC-BOW-TF	5		13	39,80 €	15,92 €	
MC230-05.0A4B050C-BOW-TF	5	0.5	13	43,70 €	17,48 €	
MC230-05.0A4B100C-BOW-TF	5	1	13	43,70 €	17,48 €	
MC230-05.5A4BC-BOW-TF	5.5		13	39,80 €	15,92 €	
MC230-06.0A4BC-BOW-TF	6		13	39,80 €	15,92 €	
MC230-06.0A4B050C-BOW-TF	6	0.5	13	43,70 €	17,48 €	
MC230-06.0A4B080C-BOW-TF	6	0.8	13	43,70 €	17,48 €	
MC230-06.0A4B100C-BOW-TF	6	1	13	43,70 €	17,48 €	
MC230-06.5A4BC-BOW-TF	6.5		16	43,70 €	17,48 €	
MC230-07.0A4BC-BOW-TF	7		16	47,70 €	19,08 €	
MC230-08.0A4BC-BOW-TF	8		19	55,70 €	22,28 €	
MC230-08.0A4B050C-BOW-TF	8	0.5	19	61,20 €	24,48 €	
MC230-08.0A4B080C-BOW-TF	8	0.8	19	61,20 €	24,48 €	
MC230-08.0A4B100C-BOW-TF	8	1	19	61,20 €	24,48 €	
MC230-08.0A4B150C-BOW-TF	8	1.5	19	61,20 €	24,48 €	
MC230-08.0A4B200C-BOW-TF	8	2	19	61,20 €	24,48 €	
MC230-09.0A4BC-BOW-TF	9		19	63,60 €	25,44 €	
MC230-10.0A4BC-BOW-TF	10		22	71,60 €	28,64 €	

Bezeichnung	D _c	R	L _c	Brutto- preis	Aktions- preis*	Menge
MC230-10.0A4B050C-BOW-TF	10	0.5	22	78,70 €	31,48 €	
MC230-10.0A4B080C-BOW-TF	10	0.8	22	78,70 €	31,48 €	
MC230-10.0A4B100C-BOW-TF	10	1	22	78,70 €	31,48 €	
MC230-10.0A4B150C-BOW-TF	10	1.5	22	78,70 €	31,48 €	
MC230-10.0A4B200C-BOW-TF	10	2	22	78,70 €	31,48 €	
MC230-12.0A4BC-BOW-TF	12		26	95,40 €	38,16 €	
MC230-12.0A4B050C-BOW-TF	12	0.5	26	105,00 €	42,00 €	
MC230-12.0A4B080C-BOW-TF	12	0.8	26	105,00 €	42,00 €	
MC230-12.0A4B100C-BOW-TF	12	1	26	105,00 €	42,00 €	
MC230-12.0A4B150C-BOW-TF	12	1.5	26	105,00 €	42,00 €	
MC230-12.0A4B200C-BOW-TF	12	2	26	105,00 €	42,00 €	
MC230-12.0A4B250C-BOW-TF	12	2.5	26	105,00 €	42,00 €	
MC230-12.0A4B300C-BOW-TF	12	3	26	105,00 €	42,00 €	
MC230-14.0A4BC-BOW-TF	14		26	127,00 €	50,80 €	
MC230-16.0A4BC-BOW-TF	16		32	151,00 €	60,40 €	
MC230-16.0A4B050C-BOW-TF	16	0.5	32	166,00 €	66,40 €	
MC230-16.0A4B100C-BOW-TF	16	1	32	166,00 €	66,40 €	
MC230-16.0A4B200C-BOW-TF	16	2	32	166,00 €	66,40 €	
MC230-16.0A4B250C-BOW-TF	16	2.5	32	166,00 €	66,40 €	
MC230-16.0A4B300C-BOW-TF	16	3	32	166,00 €	66,40 €	
MC230-16.0A4B400C-BOW-TF	16	4	32	166,00 €	66,40 €	
MC230-18.0A4BC-BOW-TF	18		32	199,00 €	79,60 €	
MC230-20.0A4BC-BOW-TF	20		38	231,00 €	92,40 €	
MC230-20.0A4B050C-BOW-TF	20	0.5	38	254,00 €	101,60 €	
MC230-20.0A4B100C-BOW-TF	20	1	38	254,00 €	101,60 €	
MC230-20.0A4B200C-BOW-TF	20	2	38	254,00 €	101,60 €	
MC230-20.0A4B250C-BOW-TF	20	2.5	38	254,00 €	101,60 €	
MC230-20.0A4B300C-BOW-TF	20	3	38	254,00 €	101,60 €	
MC230-20.0A4B400C-BOW-TF	20	4	38	254,00 €	101,60 €	

Absender

Firma

Name

Straße / Hausnr.

PLZ / Ort

Datum

Unterschrift

Dieses Formular nutzen und gleich per E-Mail bestellen!

→ Info@rph-gmbh.de

In Kooperation mit:

RPH Industrie-Partner GmbH
Industriestraße 42
44894 Bochum

Tel. : +49 (0) 234 / 901 499-0
Fax : +49 (0) 234 / 901 499-29

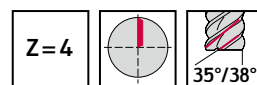
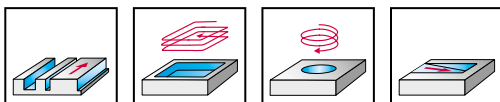
Aktionszeitraum: 8 Wochen bzw. solange der Vorrat reicht. Aktionsware ist vom Umtausch ausgeschlossen.

* Kundenvorteil (60 %) bereits berücksichtigt. Abbildungen ähnlich. Änderungen vorbehalten. Empfohlener Verkaufspreis.

walter-tools.com



W = Weldon



	P	M	K	N	S	H	O
WK40TF	●	●	●	●	●		

Bezeichnung	D _c	R	L _c	Brutto- preis	Aktions- preis*	Menge
MC230-02.0W4BC-BOW-TF	2		7	39,80 €	15,92 €	
MC230-02.5W4BC-BOW-TF	2,5		8	39,80 €	15,92 €	
MC230-03.0W4BC-BOW-TF	3		8	39,80 €	15,92 €	
MC230-04.0W4BC-BOW-TF	4		11	39,80 €	15,92 €	
MC230-05.0W4BC-BOW-TF	5		13	39,80 €	15,92 €	
MC230-05.0W4B050C-BOW-TF	5	0.5	13	43,70 €	17,48 €	
MC230-06.0W4BC-BOW-TF	6		13	39,80 €	15,92 €	
MC230-06.0W4B050C-BOW-TF	6	0.5	13	43,70 €	17,48 €	
MC230-06.0W4B080C-BOW-TF	6	0.8	13	43,70 €	17,48 €	
MC230-06.0W4B100C-BOW-TF	6	1	13	43,70 €	17,48 €	
MC230-07.0W4BC-BOW-TF	7		16	47,70 €	19,08 €	
MC230-08.0W4BC-BOW-TF	8		19	55,70 €	22,28 €	
MC230-08.0W4B050C-BOW-TF	8	0.5	19	61,20 €	24,48 €	
MC230-08.0W4B080C-BOW-TF	8	0.8	19	61,20 €	24,48 €	
MC230-08.0W4B100C-BOW-TF	8	1	19	61,20 €	24,48 €	
MC230-08.0W4B150C-BOW-TF	8	1.5	19	61,20 €	24,48 €	
MC230-08.0W4B200C-BOW-TF	8	2	19	61,20 €	24,48 €	
MC230-09.0W4BC-BOW-TF	9		19	63,60 €	25,44 €	
MC230-10.0W4BC-BOW-TF	10		22	71,60 €	28,64 €	
MC230-10.0W4B050C-BOW-TF	10	0.5	22	78,70 €	31,48 €	
MC230-10.0W4B080C-BOW-TF	10	0.8	22	78,70 €	31,48 €	
MC230-10.0W4B100C-BOW-TF	10	1	22	78,70 €	31,48 €	
MC230-10.0W4B150C-BOW-TF	10	1.5	22	78,70 €	31,48 €	
MC230-10.0W4B200C-BOW-TF	10	2	22	78,70 €	31,48 €	
MC230-12.0W4BC-BOW-TF	12		26	95,40 €	38,16 €	
MC230-12.0W4B050C-BOW-TF	12	0.5	26	105,00 €	42,00 €	
MC230-12.0W4B080C-BOW-TF	12	0.8	26	105,00 €	42,00 €	

Bezeichnung	D _c	R	L _c	Brutto- preis	Aktions- preis*	Menge
MC230-12.0W4B100C-BOW-TF	12	1	26	105,00 €	42,00 €	
MC230-12.0W4B150C-BOW-TF	12	1.5	26	105,00 €	42,00 €	
MC230-12.0W4B200C-BOW-TF	12	2	26	105,00 €	42,00 €	
MC230-12.0W4B250C-BOW-TF	12	2.5	26	105,00 €	42,00 €	
MC230-12.0W4B300C-BOW-TF	12	3	26	105,00 €	42,00 €	
MC230-14.0W4BC-BOW-TF	14		26	127,00 €	50,80 €	
MC230-16.0W4BC-BOW-TF	16		32	151,00 €	60,40 €	
MC230-16.0W4B050C-BOW-TF	16	0.5	32	166,00 €	66,40 €	
MC230-16.0W4B100C-BOW-TF	16	1	32	166,00 €	66,40 €	
MC230-16.0W4B200C-BOW-TF	16	2	32	166,00 €	66,40 €	
MC230-16.0W4B250C-BOW-TF	16	2.5	32	166,00 €	66,40 €	
MC230-16.0W4B300C-BOW-TF	16	3	32	166,00 €	66,40 €	
MC230-16.0W4B400C-BOW-TF	16	4	32	166,00 €	66,40 €	
MC230-18.0W4BC-BOW-TF	18		32	199,00 €	79,60 €	
MC230-20.0W4BC-BOW-TF	20		38	231,00 €	92,40 €	
MC230-20.0W4B050C-BOW-TF	20	0.5	38	254,00 €	101,60 €	
MC230-20.0W4B100C-BOW-TF	20	1	38	254,00 €	101,60 €	
MC230-20.0W4B200C-BOW-TF	20	2	38	254,00 €	101,60 €	
MC230-20.0W4B250C-BOW-TF	20	2.5	38	254,00 €	101,60 €	
MC230-20.0W4B300C-BOW-TF	20	3	38	254,00 €	101,60 €	
MC230-20.0W4B400C-BOW-TF	20	4	38	254,00 €	101,60 €	
MC230-25.0W4BC-BOW-TF	25		45	286,00 €	114,40 €	
MC230-25.0W4B100C-BOW-TF	25	1	45	315,00 €	126,00 €	
MC230-25.0W4B200C-BOW-TF	25	2	45	315,00 €	126,00 €	
MC230-25.0W4B300C-BOW-TF	25	3	45	315,00 €	126,00 €	
MC230-25.0W4B400C-BOW-TF	25	4	45	315,00 €	126,00 €	

Absender

Firma

Name

Straße / Hausnr.

PLZ / Ort

Datum

Unterschrift

Dieses Formular nutzen und gleich per E-Mail bestellen!

➔ Info@rph-gmbh.de

In Kooperation mit:

RPH Industrie-Partner GmbH
 Industriestraße 42
 44894 Bochum

Tel. : +49 (0) 234 / 901 499-0
 Fax : +49 (0) 234 / 901 499-29

Aktionszeitraum: 8 Wochen bzw. solange der Vorrat reicht. Aktionsware ist vom Umtausch ausgeschlossen.

* Kundenvorteil (60 %) bereits berücksichtigt. Abbildungen ähnlich. Änderungen vorbehalten. Empfohlener Verkaufspreis.

walter-tools.com

Walter GPS



Werkzeug-Navigation der neuesten Generation.


Per Mausklick zum richtigen Werkzeug.

Mit nur vier Klicks bringt Sie Walter GPS von der Zieldefinition zur wirtschaftlichsten Werkzeug- und Bearbeitungslösung. Dabei ist Walter GPS überraschend umfangreich. Ob Bohren, Gewinden, Drehen oder Fräsen: Sämtliche Informationen zu allen Werkzeugen von Walter, Walter Titex und Walter Prototyp stehen blitzschnell für Sie bereit. Holen Sie sich verbindliche Schnittdaten oder präzise Wirtschaftlichkeitsberechnungen auf Ihr Display.

Walter GPS gibt es jetzt auch für Smartphones und Tablet-PCs. Damit haben Sie immer Zugang zu allen notwendigen Werkzeuginformationen, ganz gleich, wo Sie sind, auch ohne PC: in der Werkstatt, an der Maschine oder unterwegs.



walter-tools.com

 **WALTER**
Engineering Kompetenz



RPH Industrie-Partner GmbH

Industriestraße 42

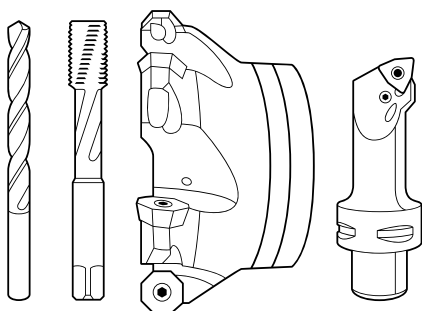
44894 Bochum

Tel. : +49 (0) 234 / 901 499-0

Fax : +49 (0) 234 / 901 499-29

info@rph-gmbh.de

www.rph-gmbh.de



www.walter-tools.com